

SNATCH BLOCK



แบบตะขอ รางเดี่ยว
Hook type 1 sheave



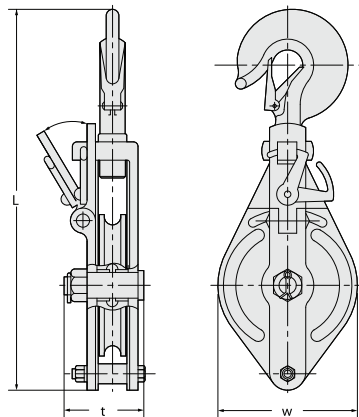
แบบตะขอ รางคู่
Hook type 2 sheave



แบบห่วง รางเดี่ยว
Eye type 1 sheave



แบบห่วง รางคู่
Eye type 2 sheave



รอกทด Snatch Block

โดดเด่นด้านความแข็งแรง ทนทาน ด้วยการผลิตตามมาตรฐานสากล มีทั้ง รางเดี่ยวและรางคู่ ขนาดเริ่มต้นที่ 0.5 Ton ส่วนหัวของรอก มีทั้งแบบหัวตะขอ, หัวห่วง และ หัวสเก็น ขึ้นอยู่กับตามลักษณะการใช้งาน

รอกทดสามารถนำมาใช้ทดและผ่อนแรงในการดึง ลดภาระโหลดของรอกดึง มอเตอร์ และยังสามารถใช้ร่วมกับเครนได้ อีกทั้งใช้ในการเปลี่ยนทิศทางการดึง โดยไม่ทำให้เกิดความเสียหายต่อเชือกหรือสลิง จึงทำให้คุณทำงานได้สะดวก แม้ในพื้นที่จำกัด ประหยัดเวลา คุ่มค่า นอกจากนี้ยังช่วยเพิ่มความปลอดภัยในการทำงาน ซึ่งเหมาะกับโรงงานอุตสาหกรรม งานก่อสร้าง งานขนส่ง และงานทั่วไป

Alps mark <strong type> Snatch block 1~2 sheave

Standard Size Code	Sheave (A)	Rope (A)	Pin (A)	W.L.L (t)	Q'ty	L (A)	w (A)	t (A)	Weight (O)
SH0751	75 3"	10	13	0.5	1	240	76	53	1.2
SH0752					2	277	76	87	1.8
SH1001	100 4"	12	16	0.75	1	300	114	61	2.2
SH1002					2	331	114	102	3
SH1301	130 5"	13	19	1.5	1	356	132	70	4
SH1302					2	393	132	116	6
SH1501	150 6"	16	27	2.5	1	427	160	89	7.4
SH1502					2	466	160	135	10.5
SH1801	180 7"	19	30	3	1	490	192	100	10.5
SH1802					2	531	192	154	15.5
SH2001	200 8"	20	37	4	1	537	210	112	14.5
SH2002					2	586	210	164	20
SH2501	250 10"	22	40	5	1	613	260	136	24.5
SH2502					2	665	260	203	36
SH3001	300 12"	25	45	6	1	723	310	151	37
SH3002					2	786	310	222	56
SH3501	350 14"	28	50	6.5	1	803	360	166	50
SH3502					2	861	360	225	80
SH4001	400 16"	30	55	7.5	1	890	420	183	77
SH4002					2	930	420	252	120

W.L.L of sheave is total load of sheave. It is different from

Lifting Load. Please note.