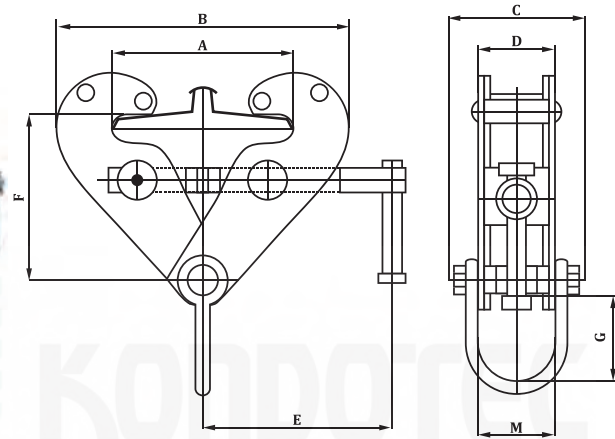
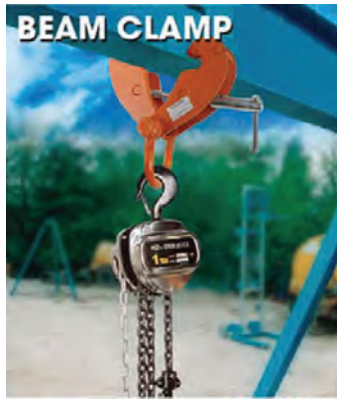
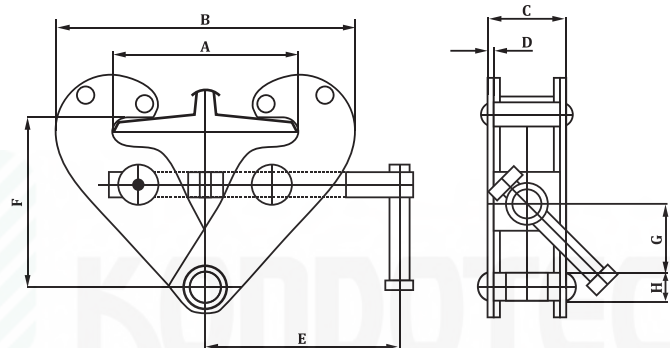


BEAM CLAMP



JTS BEAM CLAMP

SAFE WORKING LOAD (T)	ADJUSTABLE BEAM (mm)	A			C	D			F		G	NET WEIGHT (kg)
		MAX	MIN	MAX		(mm)			MIN	MAX		
1	70-245	270	183	375	144	66	84	210	102	165	91	4.5
2	70-245	270	183	375	144	74	84	210	102	165	91	5.5
3	70-355	365	240	520	210	103	125	258	135	225	108	11.5
5	70-355	365	240	520	210	111	125	258	135	225	108	15.51
10	80-350	365	250	520	270	120	161	280	160	230	176	26



JT BEAM CLAMP

SAFE WORKING LOAD (T)	ADJUSTABLE BEAM (mm)	A			C	D	E	F		G	H	NET WEIGHT (kg)
		MAX	MIN	MAX				MIN	MAX			
1	75-220	260	180	360	64	5	215	102	155	25	22	4.5
2	75-220	260	180	360	74	6	215	102	155	25	22	5.5
3	80-320	354	235	490	103	8	260	140	225	45	24	10
5	80-320	354	235	490	110	10	260	140	225	45	28	11.1
10	90-320	365	320	505	120	12	280	170	235	50	40	20